



La maîtrise de **toute une filière**

*Mastery of an **entire industry***

 Couvoirs
Hatcheries

 Sélection
Selection

 Reproduction & Ponte
Reproduction & Laying

 Élevage
Breeding



Conseil
Consulting



Équipement
Equipment



Négoce
Trade



www.hsi365.com



Nous aidons à la création et au développement des entreprises avicoles en France & à l'international

We help create and develop poultry companies in France and abroad

Une vision d'ensemble pour des solutions efficaces

Avec une expertise multi-espèces, HSI accompagne l'ensemble de la filière avicole. **Notre approche globale vous aide à prendre les meilleures décisions**, à chaque étape de votre activité :

- 1 INSTALLATION
- 2 EXPLOITATION
- 3 GESTION DE CRISE

A global approach to reach effective solutions

Through its multi-species expertise HSI supports the whole poultry sector.

Our global approach will help you to make the best decisions every step of your activity :

- 1 SETTING-UP
- 2 DURING PROCESS
- 3 CRISIS MANAGEMENT



Nous agissons sur tous les leviers

We act on all levers



LA FORCE DE NOTRE RÉSEAU DE SPÉCIALISTES

Quand nous intervenons sur un point spécifique à résoudre, **c'est tout votre système qui s'améliore**.

Pour cela, nous nous appuyons sur les **combinaisons de compétences dans notre réseau professionnel**.

THE STRENGTH OF OUR NETWORK OF SPECIALISTS

When we intervene on a specific point to be solved, **your whole system is improving**.

Indeed, we rely on the **combinations of skills within our professional network**.



🇫🇷 **Savoir-faire transversal & Accompagnement 365 j/an**

NOS INTERVENTIONS À VOS CÔTÉS

- Diagnostics et audits Qualité
- Études et suivis de projets
- Formations personnalisées
- Coaching en management
- Paramétrages d'incubateurs



🇬🇧 **Cross-disciplinary expertise & All year long support**

OUR SKILLS AT YOUR SERVICE

- Assessments and quality audits
- Projects study and monitoring
- Customized trainings
- Coaching in management
- Incubators adjustment



EXEMPLES D'ACCOMPAGNEMENTS

- 🇫🇷 **Pour un investisseur** | Russie | 2022
Enjeux : Remise en service d'une ferme de volailles avec création d'un couvoir.
Actions HSI : Etude et transformation de bâtiments existants en couvoir et salles d'élevages de reproducteurs.
- 🇫🇷 **Pour le Groupe Maisadour** | France | 2022
Enjeux : Accompagnement dans le management d'un couvoir de mulard.
Actions HSI : Gestion du couvoir et suivi des machines.

SUPPORT EXAMPLES

- 🇫🇷 **For an investor** | Russia | 2022
Objective: Recommissioning a poultry farm with the creation of a hatchery.
HSI Actions: Study and transformation of existing buildings into hatcheries and breeder rooms.
- 🇫🇷 **For the Maisadour Group** | France | 2022
Objective: Support in the management of a mulard hatchery.
HSI Actions: Hatchery management and machine monitoring.



Équipement *Equipment*

Faire le choix d'investir durablement

Choose to invest in the long-term

**🇫🇷 Achats raisonnés
& Solutions sur mesure**

Pour les couvoirs

Incubateurs et éclosoirs toutes dimensions.
Accompagnement de projets :
de l'étude jusqu'à la mise en route.

**🇬🇧 Reasoned purchases
& Tailor-made solutions**

For hatcheries

All dimensions incubators and hatchers.
Projects support: from the study
to the start of the facilities.

Incubateurs | Incubators

Incubateur 4 chariots / Model : V-tech 0004



Capacité :
Ability

19 200 œufs de poule
19,200 chicken eggs
14 112 œufs de dinde
14,112 turkey eggs
14 112 œufs de canard
14,112 duck eggs

Largeur (portes fermées)	3,10 m
Hauteur	2,25 m
Profondeur	2,08 m
Électricité	380 V AC. 50Hz 5,5kW

Incubateur 8 chariots / Model : V-tech 0008



Capacité :
Ability

38 400 œufs de poule
38,400 chicken eggs
28 224 œufs de dinde
28,224 turkey eggs
28 224 œufs de canard
28,224 duck eggs

Largeur (portes fermées)	3,10 m
Hauteur	2,25 m
Profondeur	3,60 m
Électricité	380 V AC. 50Hz 9kW

Incubateur 12 chariots / Model : V-tech 0012



Capacité :
Ability

57 600 œufs de poule
57,600 chicken eggs
42 336 œufs de dinde
42,336 turkey eggs
42 336 œufs de canard
42,336 duck eggs

Largeur (portes fermées)	4,20 m
Hauteur	2,25 m
Profondeur	3,60 m
Électricité	380 V AC. 50Hz 9kW

Incubateur 24 chariots / Model : V-tech 0024



Capacité :
Ability

115 200 œufs de poule
115,200 chicken eggs

Largeur (portes fermées)	4,20 m
Hauteur	2,25 m
Profondeur	7 m
Électricité	380 V AC. 50Hz 18kW





Éclosoirs | Hatchers

Eclosoir 4 chariots / Model : H-tech 0004



Capacité :
Ability

19 200 œufs de poule
19,200 chicken eggs
14 112 œufs de dinde
14,112 turkey eggs
14 112 œufs de canard
14,112 duck eggs

Largeur (portes fermées)	3,60 m
Hauteur	2,25 m
Profondeur	2,08 m
Électricité	380 V AC. 50Hz 5kW

Eclosoir 8 chariots / Model : H-tech 0008

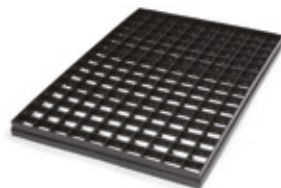


Capacité :
Ability

38 400 œufs de poule
38,400 chicken eggs
28 224 œufs de dinde
28,224 turkey eggs
28 224 œufs de canard
28,224 duck eggs

Largeur (portes fermées)	3,60 m
Hauteur	2,25 m
Profondeur	3,60 m
Électricité	380 V AC. 50Hz 9kW

Chariots incubateurs - éclosoirs | Setter trolleys - hatchers



Caractéristiques :
Feature

4 800 œufs de poule
4,800 chicken eggs
3 528 œufs de dinde
3,528 turkey eggs
3 528 œufs de canard
3,528 duck eggs

32 plateaux incubateur / chariot (poules)
32 incubator/trolley trays (hens)
28 plateaux incubateur / chariot
(dindes et canard)
28 incubator/trolley trays (turkeys and ducks)

Caractéristiques :
Feature

4 800 œufs de poule
4,800 chicken eggs
3 528 œufs de dinde
3,528 turkey eggs
3 528 œufs de canard
3,528 duck eggs

32 plateaux incubateur / chariot (poules)
32 incubator/trolley trays (hens)
28 plateaux incubateur / chariot
(dindes et canard)
28 incubator/trolley trays (turkeys and ducks)

Mirage - Transfert des oeufs | *Candlins* - Transferring



Mireuse
Mireuse



Appareil de transfert
semi automatique
Transfer device semi-automatic



Appareil de transfert
semi automatique
Transfer device manual



Suceuse d'oeufs
Egg sucker

Pour la vaccination | *Vaccination devices*



Robot de vaccination, époinçage et appareil simple
Vaccination robot, beak trimming and simple device



Époinçage simple ou multi-becs
Single or multi-nose pointer



Convoyeur de tri, vaccination et
comptage des poussins
*Conveyor for sorting, vaccination and
chick count*

Pour le lavage | *Washing equipment*



Pompes à haute pression
High pressure pumps



Laveuses de caisses de couvoirs (différentes tailles)
Hatchery crate washers (various sizes)

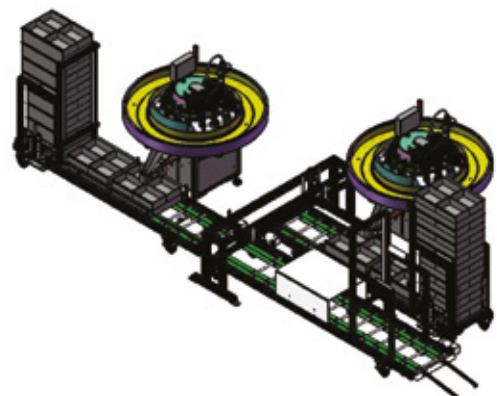


EXEMPLE DE SOLUTION D'ÉQUIPEMENT HSI

🇩🇪 **Pour un couvoir** | Algérie | 2020
Étude pour optimiser la salle de tri et moderniser la vaccination et l'époinçage.

🇩🇪 **HSI EQUIPMENT SOLUTION**

For a hatchery | Algeria | 2020
Sorting room optimization study and modernization of the vaccination and beak trimming.





Faciliter l'approvisionnement de produits avicoles sélectionnés *Facilitate the supply of selected poultry products*

Commerce international d'œufs et de poussins

HSI prend en charge le volet commercial, en mettant sa force de vente à la disposition des producteurs. Nous gérons les commandes des clients, en fonction des espèces et des destinations.

Eggs & chicks **international trade**

HSI take care of the commercial aspect, by making our sales force available to producers. We manage Customer orders, depending on species and destinations.

ŒUFS À COUVER (OAC)

HATCHING EGGS (H.E)

- Âge des œufs à l'expédition : 3-4 jours
Age of eggs at shipment: 3-4 days
- Âge des parentaux : 30 à 45 semaines
Age of parents: 30 to 45 weeks
- OAC propres et sans fêlures
H.E Clean and crack-free
- Traçabilité de la température
Temperature traceability
- Fertilité > 90% | Éclosabilité > 80%
Fertility > 90% | Hatchability > 80%

ŒUFS DE CONSOMMATION

CONSUMABLE EGGS



POUSSINS D'UN JOUR

ONE-DAY OLD CHICKS



LES ESPÈCES ET SOUCHES DE VOLAILLES

POULTRY SPECIES AND STRAINS

Reproducteurs, OAC ou poussins de chair



Souches colorées



Souches blanches lourdes



Paules pondeuses



Souches colorées



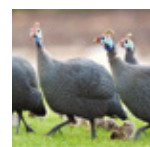
Canards



Cailles



Oies & Gibiers



Pintades



Dindes

EXEMPLES DE SOLUTIONS COMMERCIALES HSI



Géorgie | 2022

Approvisionnement en poulettes futures pondeuses de races et conseil sur leurs élevages.



Burkina Faso | 2022

Approvisionnement en Reproducteurs chair et conseils en management.

SUPPORT EXAMPLES



Georgia | 2022

Supply of future layer pullets of breeds and advice on their breeding.



Burkina Faso | 2022

Supply of parent stock and management advice.



⊕ **25 ans d'expertise
à votre service**

⊕ *25 years of expertise
at your service*

Votre spécialiste en **production avicole multi-espèces**

Your specialist in multi-species poultry production

Par sa maîtrise de l'ensemble de la filière avicole, HSI accompagne tous types de structures, en France et à l'international. Notre savoir-faire technique vous permet de **trouver les solutions les plus adaptées à chaque besoin spécifique.**

Du dirigeant d'entreprise jusqu'à l'opérateur de production, **nous sommes conscients des enjeux de tous les maillons de responsabilités.**

Ainsi, avec rigueur et disponibilité, nous mettons notre efficacité au service de votre productivité.

*Through its expertise of the whole poultry sector, HSI supports all types of facilities, in France and Worldwide. Our technical skills allow us to **find the most suitable solutions to each specific need.***

*From the company manager to the production operator, **we are aware of the challenges of all the links of responsibility.***

Thus, we put our efficiency at the service of your productivity through our rigor and availability.

Karim KAOUKEB

Dirigeant de HSI | *HSI Manager*



• Pays dans lesquels HSI est intervenu



HSI

7 rue Jean Cazemajour
40000 Mont-de-Marsan - France

Tél. : + 33(0) 5 58 51 09 57

Mobile : + 33(0) 6 38 45 10 70

E-mail : contact@hsi365.com



www.hsi365.com